



КАМЕРА АБРАЗИВОСТРУЙНАЯ серии "А"



ОБОРУДОВАНИЕ: Камера абразивоструйная NowAG
напорного типа серии "А"

МОДЕЛЬ: А-80Р, А-100Р, А-120Р, А-140Р
А-80РF, А-100РF, А-120РF, А-140РF
А-80РFТ, А-100РFТ, А-120РFТ, А-140РFТ

СЕРИЙНЫЙ НОМЕР:

ДАТА ПРОИЗВОДСТВА:

АДРЕС ПРОИЗВОДСТВА: ООО "ВЕКТОР"
173003, Россия, Новгородская область
г. Великий Новгород, ул. Великая, д.18

ПРИМЕЧАНИЕ:

Содержание

ВВЕДЕНИЕ		5
1. ОПИСАНИЕ КАМЕРЫ		6
1.1. НАЗНАЧЕНИЕ ИЗДЕЛИЯ		6
1.2. ТЕХНИЧЕСКИЕ ХАРАКТЕРИСТИКИ		6
1.3. СОСТАВ ИЗДЕЛИЯ И КОМПЛЕКТНОСТЬ.....		7
1.4. УСТРОЙСТВО И ПРИНЦИП РАБОТЫ.....		9
2. ПОДГОТОВКА КАМЕРЫ К РАБОТЕ		12
2.1. АБРАЗИВНЫЙ МАТЕРИАЛ		12
2.2. ПОДАЧА СЖАТОГО ВОЗДУХА.....		12
2.3. ЭЛЕКТРОАППАРАТУРА.....		13
2.4. РАСПОЛОЖЕНИЕ.....		13
2.5. ЗАГРУЗКА АБРАЗИВА.....		13
2.6. ВЫГРУЗКА АБРАЗИВА		13
2.7. ЗАГРУЗКА И ВЫГРУЗКА ДЕТАЛЕЙ		14
3. ПРИНЦИП РАБОТЫ КАМЕРЫ		15
3.1. ВКЛЮЧЕНИЕ КАМЕРЫ		15
3.2. ВЫКЛЮЧЕНИЕ КАМЕРЫ.....		15
3.3. РЕГУЛИРОВКИ		16
4. ТЕХНИЧЕСКОЕ ОБСЛУЖИВАНИЕ		18
4.1. ДОЗАТОР АБРАЗИВНОГО МАТЕРИАЛА.....		18
4.2. СТРУЙНОЕ СОПЛО		18
4.3. ПЫЛЕСБОРНИК ФВУ		18
4.4. ЗАМЕНА ФИЛЬТРУЮЩЕГО ЭЛЕМЕНТА ФВУ.....		18
4.5. ФИЛЬТР-ВЛАГООТДЕЛИТЕЛЬ		19
4.6. РУКАВ АБРАЗИВОСТРУЙНЫЙ.....		19
4.7. ПЕРЧАТКИ КАМЕРНЫЕ		19
4.8. ВНУТРЕННИЕ СТЕКЛА		20
4.9. ПРИРАБОТКА КАРТРИДЖА ФВУ		20
5. УСТРАНЕНИЕ НЕИСПРАВНОСТЕЙ		21
5.1. ПЛОХАЯ ВИДИМОСТЬ		21
5.2. УВЕЛИЧЕН РАСХОД АБРАЗИВНОГО МАТЕРИАЛА		21
5.3. СНИЖЕНИЕ ЭФФЕКТИВНОСТИ АБРАЗИВНОЙ ОБРАБОТКИ		21
5.4. СЛЕЖИВАНИЕ АБРАЗИВНОГО МАТЕРИАЛА (КОМКИ, СПЕКАНИЕ)		22
5.5. НЕ ПОСТУПАЕТ АБРАЗИВ И ВОЗДУХ ИЗ СОПЛА.....		22
5.6. АБРАЗИВ ПЛОХО ПОСТУПАЕТ В АБРАЗИВОСТРУЙНЫЙ РУКАВ		23
5.7. РУКАВ ПЕСКОСТРУЙНЫЙ ЗАКУПОРЕН АБРАЗИВОМ.....		23
5.8. ПУЛЬСАЦИЯ АБРАЗИВА		23
5.9. УТЕЧКА ПЫЛИ ИЗ ФИЛЬТРА		23

Перв. примен.

Справ. №

Подп. и дата

Инв. № докл.

Взам. инв. №

Подп. и дата

Инв. № подл.

<i>Изм.</i>	<i>Лист</i>	<i>№ докум.</i>	<i>Подп.</i>	<i>Дата</i>					
<i>Разраб.</i>		<i>Терехов А.П.</i>							
<i>Проб.</i>		<i>Юганов В.Ф.</i>							
<i>Н.контр.</i>		<i>Анисимова Т.В.</i>							
<i>Утв.</i>		<i>Кольбус С.Ю.</i>							

ТУРВ.443131.002 РЭ

Камера абразивоструйная NowAG серии А мод.Р Руководство по эксплуатации	Лист	Лист	Листов
	2	2	37
ООО "Вектор"			

6. ЗАМЕНА ДЕТАЛЕЙ	24
6.1. ГЕРМЕТИЗИРУЮЩИЙ КОНУС-КЛАПАН И КОЛЬЦО УПЛОТНИТЕЛЬНОЕ	24
6.2. КАМЕРА АБРАЗИВОСТРУЙНАЯ	25
6.3. ФИЛЬТРОВЕНТИЛЯЦИОННАЯ УСТАНОВКА	29
7. ПОГРУЗКА-РАЗГРУЗКА	32
7.1 ПОГРУЗКА-РАЗГРУЗКА КАМЕРЫ ПЕСКОСТРУЙНОЙ.....	32
7.2 ПОГРУЗКА-РАЗГРУЗКА ФВУ	33
8. ГАРАНТИИ ИЗГОТОВИТЕЛЯ	35
9. СВИДЕТЕЛЬСТВО О ПРИЕМКЕ	35
ПРИЛОЖЕНИЕ А	37

Инв. № подл.	Подп. и дата	Взам. инв. №	Инв. № вкл.	Подп. и дата	Инв. № подл.	Подп. и дата	Лист
Изм.	Лист	№ докум.	Подп.	Дата	ТУРВ.443131.002 РЭ		Лист
							3

ВНИМАНИЕ

ПЕРЕД НАЧАЛОМ ЭКСПЛУАТАЦИИ ОБОРУДОВАНИЯ, НЕОБХОДИМО ПОЛНОСТЬЮ ОЗНАКОМИТЬСЯ С ДАННЫМ РУКОВОДСТВОМ.

ПРИВЕДЕННАЯ НИЖЕ ИНФОРМАЦИЯ ВАЖНА ДЛЯ БЕЗОПАСНОСТИ ЗДОРОВЬЯ ОПЕРАТОРА И ПЕРСОНАЛА, НАХОДЯЩЕГОСЯ В НЕПОСРЕДСТВЕННОЙ БЛИЗОСТИ С ОБОРУДОВАНИЕМ.

ПРИ ПОКУПКЕ КАМЕРЫ ТРЕБУЙТЕ ПРАВИЛЬНОГО ЗАПОЛНЕНИЯ ГАРАНТИЙНОГО ТАЛОНА!

БЕЗ ПРЕДЪЯВЛЕНИЯ ЗАПОЛНЕННОГО БЛАНКА ГАРАНТИЙНОГО ТАЛОНА ГАРАНТИЯ НЕДЕЙСТВИТЕЛЬНА.

Инв. № подл.	Подп. и дата	Взам. инв. №	Инв. № выдл.	Подп. и дата	Изм.	Лист	№ докум.	Подп.	Дата	ТУРВ.443131.002 РЭ	Лист
											4

Введение

Данное руководство включает описание камеры абразивоструйной NowAG серии "А", тип Р (напорная) с ФВУ (фильтровентиляционной установкой) серии F, ее эксплуатацию и техническое обслуживание.

Все электромонтажные работы должны быть произведены квалифицированным персоналом.

Для эксплуатации камеры специального обучения проходить не требуется. Следует внимательно изучить данное руководство по эксплуатации и понять принцип работы камеры, и ее составных частей и узлов.

Производственный персонал обязан пройти инструктаж по технике безопасности.

Данное руководство по эксплуатации распространяется на следующие модели камер:

A-80P, A-100P, A-120P, A-140P – базовая модель;

A-80PF, A-100PF, A-120PF, A-140PF – модель с футеровкой и ФВУ;

A-80PFT, A-100PFT, A-120PFT, A-140PFT – модель с футеровкой, ФВУ и поворотнo-выкатным столом.

Варианты обозначения камер:

Камера абразивоструйная NowAG® A-XXX X X

Наименование изделия

Серия камеры

Ширина камеры рабочая, в сантиметрах:
80 см.; 100 см.; 120 см.; 140 см.

Тип камеры:

S – эжекторного типа;

P – напорного типа;

Дополнительные опции:

F – с **ФВУ** (фильтро-вентиляционной установкой);

T – с поворотнo-выкатным столом.

Для предохранения от заболеваний дыхательных путей запрещается использование абразивных материалов содержащих SiO₂.

Изм.	Лист	№ докум.	Подп.	Дата	ТУРВ.443131.002 РЭ	Лист
						5
Изм.	Лист	№ докум.	Подп.	Дата		

1. Описание камеры

1.1. Назначение изделия

Камеры абразивоструйные NowAG серии "А", тип Р (напорная) с ФВУ (фильтровентиляционной установкой) мод. F, предназначены для абразивоструйной обработки различных поверхностей. К таким видам работ могут относиться: снятие старого ЛКП, матирование стекла, очистка металла от окалины, увеличение шероховатости для улучшения адгезии, дробенаклеп, снятие грата, удаление заусенцев после механической обработки.

1.2. Технические характеристики

Габаритные и присоединительные размеры камеры показаны на рисунке 1.2.1.

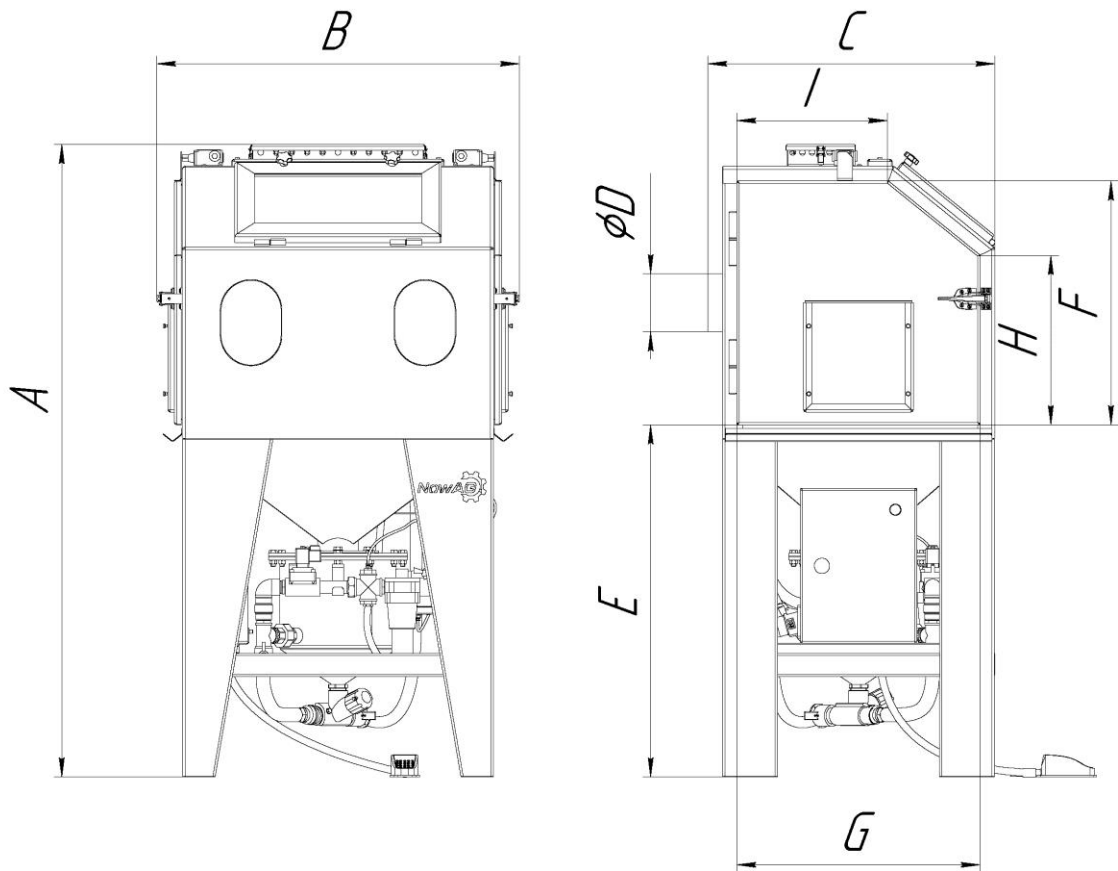


Рисунок 1.2.1 - Габаритные и присоединительные размеры камеры

Таблица 1.2.1 – Габаритные и присоединительные размеры камер

Модель	Артикул	A, мм	B, мм	C, мм	D, мм	E, мм	F, мм	G, мм	H, мм	I, мм	Масса, кг
A-80P	10501000	1630	935	740	150	910	630	630	430	390	210
A-100P	10502000	1730	1130	840	150	910	730	730	440	400	265
A-120P	10503000	1960	1335	1042	150	1035	830	930	545	560	320
A-140P	10504000	2035	1535	1042	150	1110	830	930	515	560	350

Габаритные и присоединительные размеры ФВУ показаны на рисунке 1.2.2.

Инв. № подл.	Подп. и дата
Взам. инв. №	Инв. № вх. док.
Подп. и дата	
Инв. № подл.	

Изм.	Лист	№ докум.	Подп.	Дата
------	------	----------	-------	------

ТУРВ.443131.002 РЭ

Лист

6

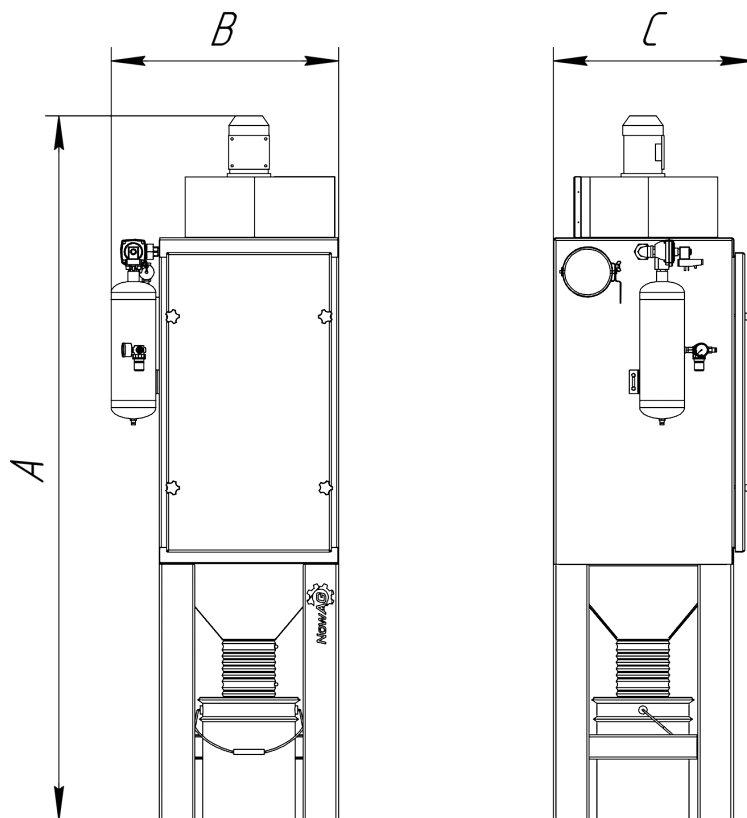


Рисунок 1.2.2. – Габаритные и присоединительные размеры ФВУ

Таблица 1.2.2 – Основные размеры и параметры ФВУ

Модель	Артикул	А, мм	В, мм	С, мм	Масса, кг	Площадь фильтра, м ²
F-370	10401000	1 710	590	520	90	6
F-550	10402000	2 100	670	600	120	7,8
F-750	10403000	2 100	670	600	121	11

Основные параметры камеры приведены в таблице 1.2.3.

Таблица 1.2.3. – Основные параметры камеры

Наименование параметра	A-80P	A-100P	A-120P	A-140P
Рабочее давление, МПа	0,5-0,7	0,5-0,7	0,5-0,7	0,5-0,7
Расход сжатого воздуха, м ³ /мин.	1,3-5,6	1,3-5,6	1,3-5,6	1,3-5,6
Напряжение эл. сети, В.	~380	~380	~380	~380
Мощность камеры, кВт.	0,1	0,1	0,1	0,1
Мощность эл. двигателя ФВУ, кВт.	0,37	0,55	0,75	0,75
ДШВ рабочей зоны камеры, мм	675×800×650	775×1000×750	975×1200×850	975×1400×850

1.3. Состав изделия и комплектность

1.3.1. В зависимости от дополнительных опций состав камеры и комплектность могут отличаться друг от друга.

Инв. № подл. Подп. и дата
 Взам. инв. № Инв. № дубл.
 Подп. и дата

1.3.2. Схема расположения основных узлов и деталей модели А-80Р/А-100Р/А-120Р/А-140Р указана на рисунке 1.3.1.

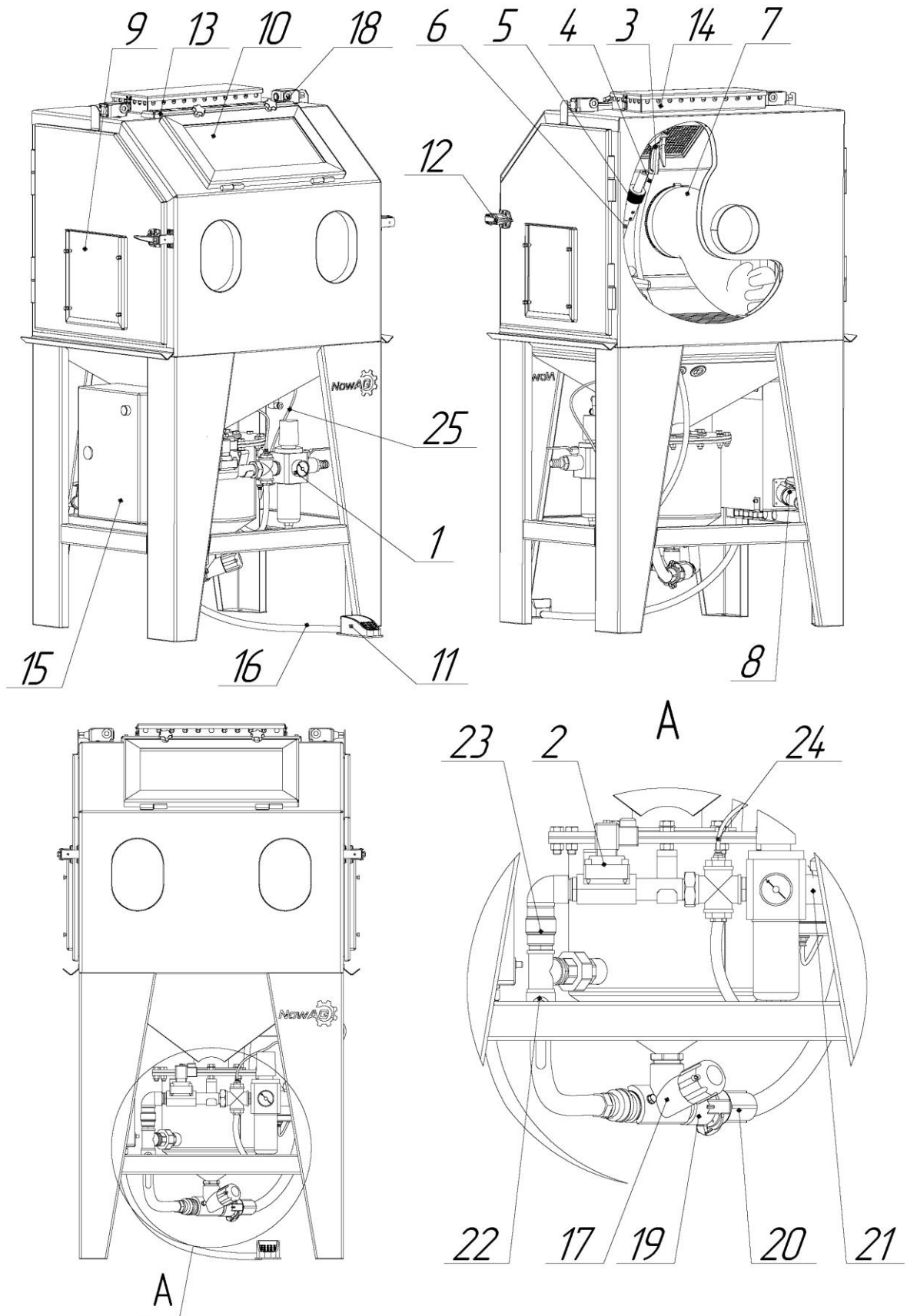


Рисунок 1.3.1. - Схема расположения основных узлов и деталей модели А-80Р/А-100Р/А-120Р/А-140Р

Инв. № подл.	Подп. и дата
Взам. инв. №	Инв. № вх. докл.
Подп. и дата	

Перечень основных узлов и деталей модели А-80Р/А-100Р/А-120Р/А-140Р представлен в таблице 1.3.1.

Таблица 1.3.1. - Перечень основных узлов и деталей модели А-80Р/А-100Р/А-120Р/А-140Р

№ поз.	Наименование
1	Фильтр-регулятор в комплекте с манометром
2	Клапан электромагнитный
3	Пистолет обдувочный
4	Шланг пистолета обдувочного
5	Сопло абразивоструйное
6	Рукав подачи дробе-воздушной смеси
7	Перчатки 800/200
8	Розетка стационарная 3Р+РЕ IP44
9	Проходная дверь встроенная
10	Окно кабины смотровое
11	Педаля управления
12	Ручка-защелка
13	Модуль обдува окна смотрового
14	Блок освещения
15	Шкаф электротехнический
16	Шланг педали управления
17	Дозатор абразива
18	Выключатель концевой
19	Сцепление СFT-1
20	Сцепление CQP-3/4
21	Кран шаровой Ду25
22	Кран шаровой Ду25
23	Клапан обратный
24	Трубка пневматическая РЕ 6х4

1.3.3. Схема расположения основных узлов и деталей модели А-80РF/А-100РF/А-120РF/А-140РF указана на рисунке 1.3.2.

Перечень основных узлов и деталей модели А-80РF/А-100РF/А-120РF/А-140РF представлен в таблице 1.3.2.

1.4. Устройство и принцип работы

1.4.1. Подключив сжатый воздух, засыпав абразивный материал, закрыв двери и включив вентиляцию, можно приступать к абразивоструйной обработке, нажав на педаль управления. При нажатии на педаль, происходит подача сжатого воздуха в абразивоструйный аппарат, он герметизируется и воздушно-абразивная смесь попадает по рукаву к соплу.

1.4.2. После удара об очищаемую поверхность, абразив, вместе с пылью и мелкими частицами, которые образуются в процессе абразивоструйной обработки, падает в бункер камеры. Пыль, взвесь и мелкая фракция отработанного абразивного материала подхватываются потоком воздуха, создаваемым вентилятором, и удаляются в ФВУ. Регулируя поток воздуха заслонкой, можно добиться необходимой степени очистки отработанного абразива.

Подп. и дата
Инв. № докл.
Взам. инв. №
Подп. и дата
Инв. № подл.

Изм.	Лист	№ докум.	Подп.	Дата
------	------	----------	-------	------

ТУРВ.443131.002 РЗ

Лист

9

1.4.3. Удаленная в фильтр пыль, частично оседает на стенках фильтроэлемента; частично, под действием силы тяжести, падает в пылесборник. Пыль, накопившаяся на стенках фильтроэлемента, удаляется при помощи кратковременного импульса сжатого воздуха. Поток воздуха внутри фильтроэлемента отрывает частицы пыли от поверхности, и они падают вниз - в пылесборник. Таким образом, происходит автоматическая очистка фильтроэлемента. В дальнейшем, скопившуюся в пылесборнике пыль утилизируют.

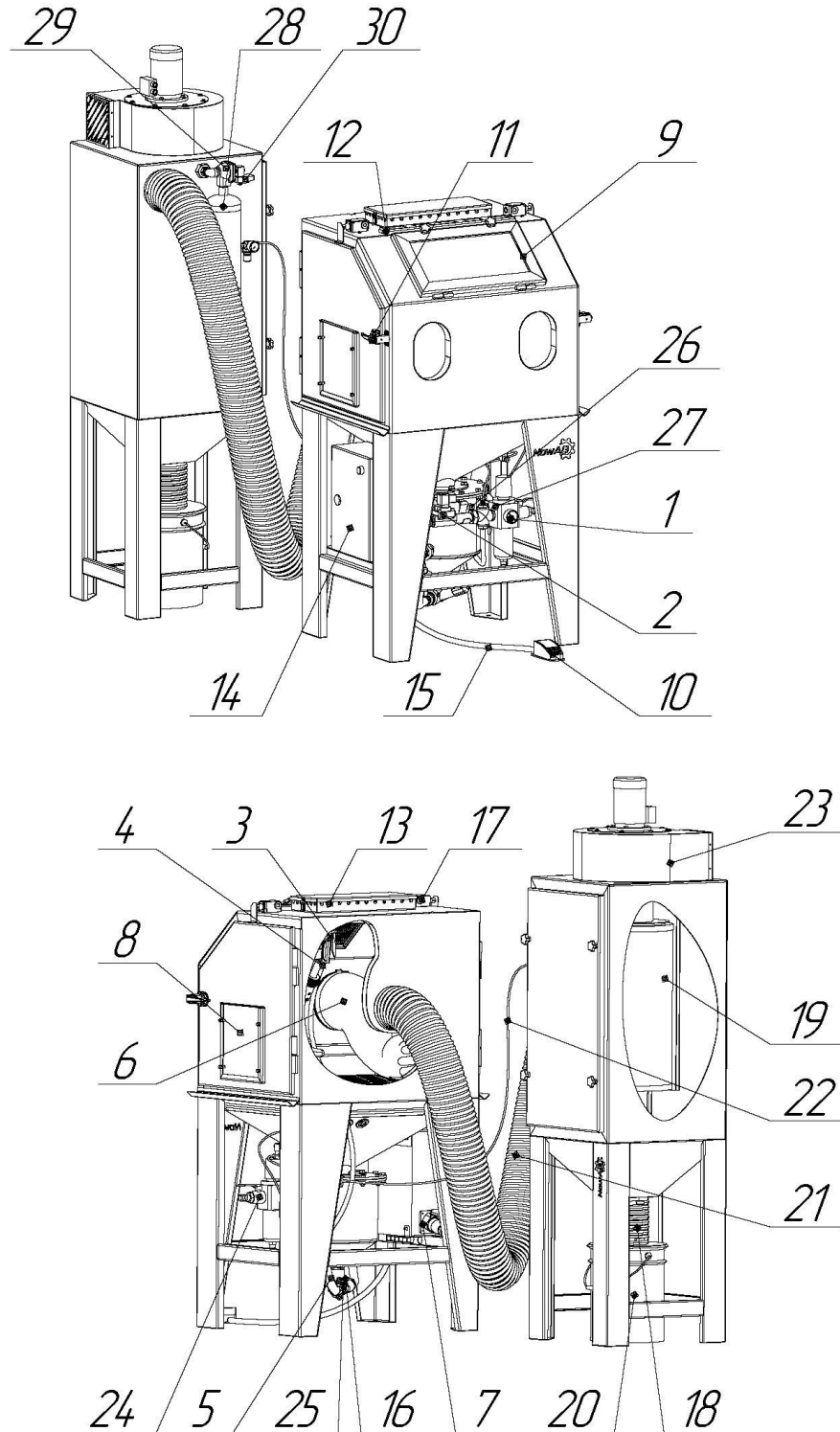


Рисунок 1.3.2 - Схема расположения основных узлов и деталей модели А-80PF/А-100PF/А-120PF/А-140PF

Инв. № подл.	Подп. и дата
Взам. инв. №	Инв. № вх. докл.
Подп. и дата	
Инв. № подл.	

Изм.	Лист	№ докум.	Подп.	Дата

ТУРВ.443131.002 РЗ

Копирова

Формат А4

Лист
10

Таблица 1.3.2 - Перечень основных узлов и деталей модели А-80PF/А-100PF/А-120PF/А-140PF

№ поз.	Наименование
1	Манометр
2	Клапан электромагнитный
3	Пистолет обдувочный
4	Рукав обдувочный
5	Сопло абразивоструйное
6	Перчатки 800/200
7	Розетка стационарная 3Р+РЕ IP44
8	Проходная дверь встроенная
9	Окно кабины смотровое
10	Педаль управления
11	Ручка-защелка
12	Модуль обдува окна смотрового
13	Блок освещения
14	Шкаф электротехнический
15	Шланг педали управления
16	Дозатор абразива
17	Выключатель концевой
18	Рукав пылесборника
19	Картридж ФВУ
20	Пылесборник
21	Рукав всасывающий
22	Пневмотрубка
23	Вентилятор с электромотором (комплект)
24	Кран шаровой Ду25
25	Сцепление CQP-3/4
26	Емкость напорная
27	Реле времени циклическое
28	Фильтр-регулятор
29	Клапан мембранный импульсный
30	Реле времени циклическое

Инв. № подл.	Подп. и дата
	Инв. № докл.
Изм. Лист	Взам. инв. №
	Подп. и дата

Изм.	Лист	№ докум.	Подп.	Дата
------	------	----------	-------	------

ТУРВ.443131.002 РЭ

Лист

11

2. Подготовка камеры к работе

2.1. Абразивный материал

2.1.1. В камерах используются наиболее распространенные абразивные материалы, размерами 180 меш и грубее, которые специально производятся для сухой абразивоструйной очистки. Металлическая дробь может использоваться в камерах NowAG серии P. Размер частиц абразива не должен превышать 0,7 мм.

Размер абразивного материала и диаметр сопла должны позволять свободному течению абразивного материала. При низком давлении сжатого воздуха необходимо использовать более мелкий абразивный материал, а так же сопло меньшего диаметра.

Оксид алюминия, карбид кремния могут использоваться в камере, однако, надо учитывать более быстрый износ камеры из-за более агрессивных свойств этих абразивов.

ВНИМАНИЕ

Кварцевый песок, речной песок, формовочный песок и другие виды абразивного материала, на основе двуоксида кремния, запрещены к использованию. Применение этого вида абразива может нанести серьезный вред организму, вследствие образования пыли двуоксида кремния, которая может вызвать серьезные, необратимые респираторные заболевания.

2.1.2. При длительных перерывах в работе камеры, абразивный материал начинает слеживаться в бункере и трубопроводах. Поэтому, во избежание поломок оборудования, не оставляйте абразивный материал внутри камеры на продолжительное время.

2.2. Подача сжатого воздуха

2.2.1. Для работы камеры используется сжатый воздух, очищенный от влаги и масла (не ниже класса 3.2.2 по ISO8573.1) давлением 3,5-7 кгс/см².

2.2.2. Произведите подключение камеры к источнику сжатого воздуха. Для этого присоедините входной штуцер на камере к магистрали сжатого воздуха. Для присоединения можно использовать как гибкий шланг ДУ15, так и жесткий трубопровод того же внутреннего сечения. Присоединение камеры к магистрали меньшего сечения или шлангами меньшего диаметра может снизить эффективность очистки.

ВНИМАНИЕ

Убедитесь что все трубопроводы, крепежные хомуты и прочие пневмосоединения надежно закреплены и зафиксированы. ненадежное соединение может привести к травмам.

2.2.3. Расход сжатого воздуха зависит от диаметра установленного струйного сопла и давления сжатого воздуха. Данная зависимость представлена в таблице 2.2.1.

Таблица 2.2.1 – Зависимость расхода сжатого воздуха от диаметра сопла

Диаметр сопла, мм	Давление воздуха, кгс/см ²						
	3,5	4,2	5,0	5,6	6,3	7,0	
6	1,3	1,5	1,7	1,9	2,1	2,5	м ³ /мин
8	2,2	2,5	2,9	3,3	3,6	4,2	м ³ /мин
10	3,0	3,6	4,0	4,6	5,0	5,6	м ³ /мин

ТУРВ.443131.002 РЭ

Лист

12

2.2.4. Работа камеры, при давлении сжатого воздуха более 7 кгс/см^2 , приведет к ускоренному износу частей камеры.

2.2.5. Произведите подключение трубопровода сжатого воздуха от камеры до воздухоборника ФВУ.

2.3. Электроаппаратура

2.3.1. Для предотвращения накопления статического электричества подключите камеру к общецеховому заземляющему устройству. Необходимо присоединить заземляющий болт к контакту заземляющего устройства. Заземляющий болт находится **слева сзади** камеры, в нижней части.

2.3.2. Все работы с электричеством должны производиться квалифицированным персоналом.

2.3.3. Электроаппаратура входит в комплект поставки камеры.

2.3.4. Основные параметры электрооборудования:

Мощность – 0,6 кВт.

Напряжение сети – 380 В.

Частота сети – 50 Гц.

Напряжение цепи управления – 220 В.

2.3.5. Проверьте направление вращения вентилятора ФВУ, произведя кратковременное включение. Направление вращения вентилятора должно быть **против** часовой стрелки, если смотреть со стороны крыльчатки принудительного охлаждения вентилятора.

2.4. Расположение

2.4.1. Выберите место для установки камеры рядом с источником сжатого воздуха и электроэнергии. Место установки должно обеспечивать доступ к загрузочным дверям, узлам и деталям камеры. Также, необходимо предусмотреть места складирования изделий для обработки, а также отдельные места для очищенных изделий.

2.5. Загрузка абразива

При выключенной вентиляции добавьте абразивный материал в бункер камеры. Абразив должен быть сухой. Не засыпайте слишком много абразива в случае редкого использования камеры, т.к. абразив будет слеживаться. Рекомендуемое количество абразива не более 20кг. При загрузке более 20 кг излишек абразивного материала может помешать герметизации абразивоструйной емкости.

2.6. Выгрузка абразива

Для удаления отработанного абразивного материала или замены абразива на другой, необходимо отключить вытяжную вентиляцию, уменьшить давление сжатого воздуха до 3 атм., выкрутить сопло абразивоструйное из соплодержателя. Внутри камеры, в рабочую зону, установить емкость, в которую будет сыпаться абразив. Закройте дверь камеры, закрыть регулировочный воздушный вентиль, направить шланг с соплодержателем в емкость и нажать на педаль. Абразив сыплется в емкость. Не переполняйте емкость абразивом, т.к. он тяжелый.

Подп. и дата
Инв. № докл.
Взам. инв. №
Подп. и дата
Инв. № подл.

Изм.	Лист	№ докум.	Подп.	Дата

ТУРВ.443131.002 РЭ

Лист

13

2.7. Загрузка и выгрузка деталей

Детали загружаются через боковые двери, слева или справа. На дверях имеются проемы для длинномерных деталей, которые позволяют очищать металлопрокат и прочие негабаритные изделия, которые помещаются в эти проемы.

Плотно закройте двери камеры. Концевые выключатели на дверях не дадут запуститься камере, в случае неполного закрытия дверей.

Инв. № подл.	Подп. и дата	Взам. инв. №	Инв. № выдл.	Подп. и дата	ТУРВ.443131.002 РЭ	Лист
						14
Изм.	Лист	№ докум.	Подп.	Дата		

3. Принцип работы камеры

ВНИМАНИЕ

Перед включением камеры все двери камеры и ФВУ должны быть закрыты.

Производить обработку изделий в камере разрешается только в камерных абразивоструйных перчатках во избежание получения травм.

Следите за направлением абразивовоздушной струи, которая вылетает из сопла. Не направляйте струю на смотровое стекло.

Для сдувания остатков абразива и пыли с деталей и стенок камеры пользуйтесь обдувочным пистолетом.

После произведения работ по обработке не открывайте двери камеры и не выключайте ФВУ до полного удаления пыли из рабочего пространства.

В случае появления пыли снаружи камеры необходимо остановить работу и устранить утечку пыли.

3.1. Включение камеры

3.1.1. Включите подачу сжатого воздуха к камере. Убедитесь в отсутствии утечек.

3.1.2. Выставьте регулятор давления сжатого воздуха на необходимое давление в соответствии с техпроцессом.

3.1.3. Включите электропитание камеры на щите управления, повернув переключатель в положение «Вкл.» - должно включиться освещение внутри камеры. Нажмите кнопку «Пуск» на щите управления - должен включиться вентилятор ФВУ, а также начаться процесс импульсной очистки фильтроэлемента.

3.1.4. Установите обрабатываемое изделие на решетчатый настил камеры или поворотный стол.

3.1.5. Плотно закройте двери камеры до срабатывания конечных выключателей.

Вставьте руки в камерные перчатки. Возьмите в руки соплодержатель, направив его в сторону обрабатываемой детали, и нажмите на педаль управления.

3.1.6. Меняя угол наклона и расстояние до обрабатываемого изделия, добейтесь оптимально необходимого качества обработки. Оптимальное расстояние до детали составляет 70 - 150 мм.

3.1.7. При работе камеры, фильтроэлемент на ФВУ должен постоянно очищаться. Для этого, внутрь фильтроэлемента кратковременно подается импульс сжатого воздуха, который заставляет скопившуюся пыль со стенок фильтроэлемента ссыпаться вниз - в пылесборник.

3.1.8. Продолжительность импульса подачи сжатого воздуха составляет примерно 1 секунду. Если абразивный материал загрязнен, и количество пыли увеличено, то время импульса необходимо увеличить.

3.2. Выключение камеры

3.2.1. Для прекращения процесса обработки необходимо отпустить педаль.

3.2.2. По окончании процесса очистки, воспользуйтесь обдувочным пистолетом для удаления отработанного абразива и пыли с поверхности детали и стенок камеры.

3.2.3. Дождитесь, когда пыль из камеры будет полностью удалена в вентиляцию.

3.2.4. Откройте дверь и извлеките обработанную деталь.

Инв. № подл.	Подп. и дата	Инв. № докл.	Взам. инв. №	Подп. и дата	Изм.	Лист	№ докум.	Подп.	Дата	ТУРВ.443131.002 РЗ	Лист
											15

3.2.5. Нажмите кнопку «Стоп» на щите управления - вентилятор ФВУ будет обесточен и остановится.

3.2.6. Выключите электропитание камеры на щите управления, повернув переключатель в положение «Выкл.».

3.3. Регулировки

3.3.1. Давление абразивоструйной очистки

Рекомендуемое максимальное давление при обработке - 6 атм. Некоторые виды обработки требуют меньшего давления (например: матирование стекла, тонколистовая сталь, алюминиевые сплавы). Оптимальная результативность достигается при контролируемом давлении. Регулятор давления позволяет поддерживать давление в выбранном диапазоне.

Поворачивая рукоятку на фильтре-регуляторе, отрегулируйте рабочий диапазон давления. Потяните ручку вверх, а затем вращайте её для увеличения или уменьшения давления. По достижении необходимого результата, опустите ручку вниз, зафиксировав тем самым полученные настройки.

3.3.2. Регулировка дозатора абразива

Начните обработку и наблюдайте за абразивовоздушной смесью. Правильно отрегулированная смесь представляет собой равномерный поток абразива вперемешку с воздухом, без пульсаций. Если абразив вылетает из сопла рывками, пульсируя, это говорит о том, что регулировка произведена некорректно. Вращая рукоятку дозатора, добейтесь оптимального качества воздушно-абразивной смеси.

Если абразив пульсирует, то он либо сырой или слежавшийся, либо в систему поступает недостаточное кол-во и/или давление воздуха. Начните вращать рукоятку дозатора до тех пор, пока абразив не начнет течь равномерно.

Если поток абразива слишком слабый, необходимо вращать рукоятку дозатора против часовой стрелки.

3.3.3. Скорость потока воздуха в вентиляции

Фильтровентиляционная установка (ФВУ) выполняет не только функцию удаления пыли из рабочей зоны камеры, но и сепарацию абразива. Чем выше скорость всасывания воздуха в вытяжную вентиляцию, тем более крупные частицы оседают в бункере пылесборника. Это следует учитывать при работе с мелким абразивным материалом. Если при осмотре бункера пылесборника ФВУ вы обнаружите помимо пыли частички пригодного к работе абразива, то следует отрегулировать задвижку вытяжной вентиляции на фильтре.

3.3.4. Реле времени

Для автоматического обдува фильтроэлемента необходимо отрегулировать параметры реле времени: длительность импульсов, время цикла. Для регулировки длительности импульса используйте левый потенциометр. Для регулировки времени цикла используйте правый потенциометр. Внешняя регулировочная панель реле времени представлена на рисунке 3.3.2.

Изм.	Лист	№ докум.	Подп.	Дата
Изм.	Лист	№ докум.	Подп.	Дата

Подп. и дата	
Изм. № докл.	
Взам. инв. №	
Подп. и дата	
Изм. № подл.	

ТУРВ.443131.002 РЭ				Лист
				16

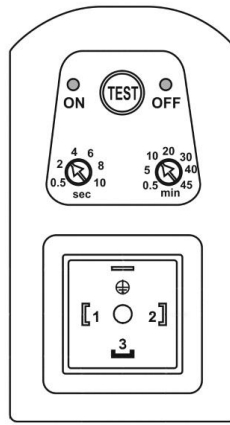


Рисунок 3.3.2 – Внешняя регулировочная панель реле времени

Инв. № подл.	Подп. и дата	Взам. инв. №	Инв. № выдл.	Подп. и дата	ТУРВ.443131.002 РЭ	Лист
						17
Изм.	Лист	№ докум.	Подп.	Дата	Копировал	Формат А4

4. Техническое обслуживание

4.1. Дозатор абразивного материала

Регулярно производите осмотр дозатора абразивного материала. Дозатор изготовлен из износостойких материалов, имеет специальную конструкцию и предназначен для длительного промышленного применения. В случае периодического осмотра дозатора перед работой вы сможете заранее диагностировать его выход из строя и заказать новый.

4.2. Струйное сопло

Сопло считается изношенным, если на выходе диаметр сопла превышает изначальный диаметр в **1,5 раза**, а в начале разгонной части увеличено **на 2 мм** от исходного значения. В случае повышенного износа сопла значительно увеличится расход сжатого воздуха, снижается рабочее давление и, как следствие, эффективность обработки.

Вероятно, вынуть струйное сопло, будет затруднительно, т.к. мелкодисперсная пыль и частицы абразива попадают в зазоры. Не прилагайте чрезмерных усилий, т.к. по причине хрупкости струйного сопла его можно легко сломать. Легкими постукиваниями деревянного или резинового молотка по корпусу соплодержателя, постепенно извлеките сопло.

4.3. Пылесборник ФВУ

ВНИМАНИЕ

Необходимо надеть респиратор и защитные очки перед проведением работ по очистке фильтра пылесборника и самого пылесборника.

Необходимо регулярно опорожнять пылесборник. В самом начале эксплуатации (на протяжении недели) следует проверять пылесборник не реже одного раза в день или при каждом засыпании абразива; затем, следует определить частоту проверок, учитывая интенсивность эксплуатации, загрязненность и износ абразива.

4.4. Замена фильтрующего элемента ФВУ

Закрыть подачу сжатого воздуха в камеру и фильтр и полностью стравить воздух из ресивера импульсного обдува (1). Открутить пятилепестковые ручки двери и снять её. Открутить гайку крепления картриджа (2), снять шайбу и прокладку, придерживая при этом картридж ФВУ (3). Удалить отработанный картридж из ФВУ и утилизировать его. Установить новый картридж в ФВУ в обратной последовательности. Схема замены картриджа ФВУ показана на рисунке 4.4.1.

Инв. № подл.	Подп. и дата	Инв. № докл.	Взам. инв. №	Подп. и дата	Изм.	Лист	№ докум.	Подп.	Дата	ТУРВ.443131.002 РЭ	Лист
											18

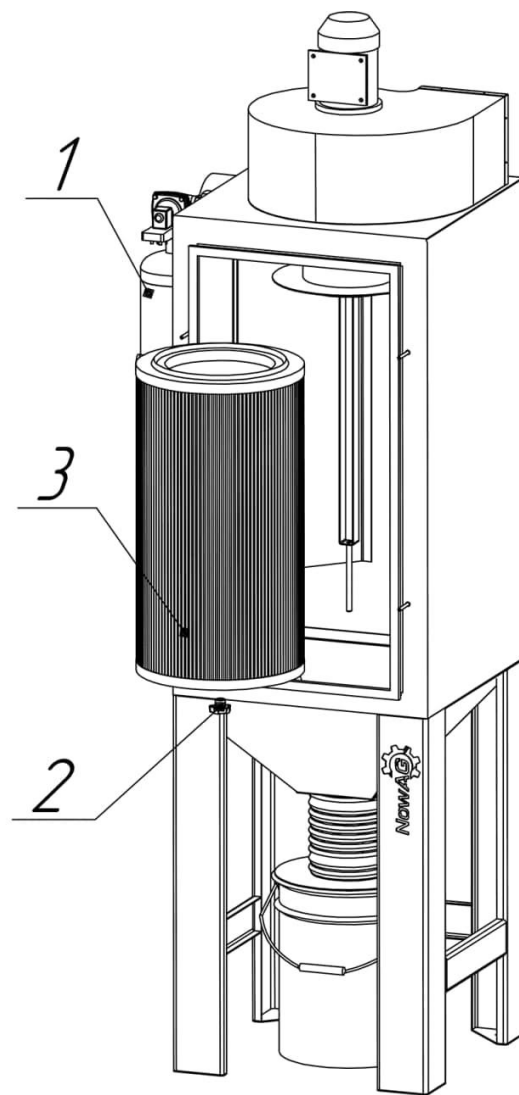


Рисунок 4.4.1 – Схема замены картриджа ФВУ

4.5. Фильтр-влагоотделитель

Камера оборудована ручным сливом конденсата из фильтра-влагоотделителя.

Сливать конденсат необходимо, по крайней мере, один раз в день (а при необходимости и чаще) или в случае присутствия водяного тумана на выходе из сопла.

Влажный воздух мешает потоку сухого абразива. Если удалить влагу не удастся, может потребоваться дополнительное устройство осушения воздуха с охлаждением.

4.6. Рукав абразивоструйный

Рукав абразивоструйный относится к быстроизнашивающимся частям камеры. Регулярно производите визуальный осмотр рукава на предмет его износа. При обнаружении первых признаков износа рукава, незамедлительно закажите ремонтный рукав, несмотря на то, что срок службы рукава достаточно длительный, даже при наличии первых признаков его износа.

4.7. Перчатки камерные

Перчатки камерные часто выходят из строя, не только по причине абразивного износа, но и по причине его механических повреждений. Всегда имейте запасной комплект перчаток,

Инв. № подл.	Подп. и дата
Взам. инв. №	Инв. № вх. докл.
Подп. и дата	
Инв. № подл.	

Изм.	Лист	№ докум.	Подп.	Дата

ТУРВ.443131.002 РЭ

Лист

19

на случай выхода установленного комплекта из строя. При работе в камере старайтесь не направлять поток воздушно-абразивной смеси на перчатки.

4.8. Внутренние стекла

Внутреннее смотровое стекло и стекло освещения необходимо периодически менять из-за постоянного матирования их поверхностей. Это в меньшей степени касается стекла освещения, а в большей смотрового стекла. В случае уменьшения видимости необходимо заменить смотровое стекло.

Открутите гайки пятилепестковые, удерживающие рамку стекла. Снимите наружное пластиковое стекло, а затем извлеките внутреннее силикатное стекло. Внутри рамки должна остаться сетка защитная. Установите на защитную сетку внутреннее силикатное стекло и, уже поверх силикатного стекла, установите пластиковое наружное стекло.

Не удаляйте защитную сетку, т.к. она защищает руки оператора от порезов в случае разбития стекла.

4.9. Приработка картриджа ФВУ

Новый картридж должен приработаться. На стенках нового картриджа необходимо создать осадок пыли, чтобы закупорились мелкие поры. Необходимо эксплуатировать камеру около 2-х часов (или до ухудшения видимости внутри камеры) без обдува картриджа. После этого, необходимо производить очистку картриджа, открывая кран обдува.

Если ваша ФВУ оборудована автоматическим устройством обдува, для приработки картриджа необходимо установить регулятор давления подачи воздуха в ресивер на значение «0». После приработки установите регулятор на значение давления 0,4-0,5 МПа.

Инв. № подл.	Подп. и дата	Взам. инв. №	Инв. № вх. док.	Подп. и дата	ТУРВ.443131.002 РЭ	Лист
						20
Изм.	Лист	№ докум.	Подп.	Дата		

5. Устранение неисправностей

5.1. Плохая видимость

5.1.1. Электродвигатель не включен или неисправен. Включите электродвигатель или замените его исправным/устраните неисправность.

5.1.2. Картридж фильтра загрязнен или поврежден. Проверьте, не забился ли он. В случае необходимости - замените.

5.1.3. Пылесборник переполнен. Опорожните его.

5.1.4. Абразивный материал выработался. В бункере камеры слишком много отработанного абразивного материала. Замените абразивный материал, а так же настройте систему вентиляции, чтобы она более эффективно удаляла из камеры пыль и непригодную фракцию.

5.1.5. Электродвигатель вентилятора вращается в обратном направлении. Проверьте направление вращения (указано стрелкой на вентиляторе) и, в случае необходимости, измените фазировку электродвигателя. Все электромонтажные работы должен выполнять квалифицированный персонал.

5.1.6. Поврежден или плохо закреплен на раструбе всасывающий рукав. Замените рукав или закрепите его на раструбе.

5.1.7. Неплотно закрыта дверь ФВУ или есть другие виды разгерметизации. Устраните неисправность.

5.1.8. Повышенная влажность окружающего воздуха или сжатого воздуха, поступающего в камеру. В случае повышенной влажности, пыль может налипать на стенки картриджа ФВУ и не обдуться при импульсной очистке. Необходимо заменить картридж, а так же устранить причины повышенной влажности воздуха.

5.1.9. Заслонка на вытяжном раструбе камеры частично или полностью закрыта. Отрегулируйте вытяжную вентиляцию так, чтобы из камеры удалялась пыль и мелкая непригодная фракция.

5.2. Увеличен расход абразивного материала

5.2.1. Некорректная работа системы вытяжной вентиляции. Из-за увеличенного потока воздуха вытяжной вентиляции в ФВУ, удаляется не только мелкая фракция и пыль, но и пригодный абразив. Проверьте, присутствует ли в бункере пылесборника пригодный абразивный материал. Если да, то необходимо уменьшить интенсивность работы вытяжной вентиляции, прикрыв заслонку на вытяжном раструбе камеры.

5.2.2. Давление сжатого воздуха, подаваемого в сопло, слишком большое для данного вида абразивного материала. Увеличенное давление приводит к повышенному износу абразива. Необходимо понизить рабочее давление.

5.2.3. Применяемый абразив слишком мелкий, мягкий или изношенный. Заменить абразив.

5.3. Снижение эффективности абразивной обработки

5.3.1. Количество абразивного материала в камере слишком мало. Проверьте уровень абразивного материала и, при необходимости, добавьте. Проверьте количество абразива в соответствии с п.2.5.

Инд. № подл.	Подп. и дата	Инд. № докл.	Взам. инд. №	Подп. и дата	Изм.	Лист	№ докум.	Подп.	Дата	ТУРВ.443131.002 РЭ	Лист
											21

5.3.2. Некорректно отрегулирован дозатор абразивного материала. Отрегулируйте его в соответствии с разделом 3.3.2.

5.3.3. Низкое давление сжатого воздуха. Неисправен или загрязнен фильтр главной магистрали. Так же, возможно, в магистрали присутствует утечка сжатого воздуха, а так же другие проблемы подачи сжатого воздуха. Устраните неисправность.

5.3.4. Закупорка рукава абразивоструйного и/или сопла. Внутри дозатора попал мусор, который мешает свободному поступлению абразивного материала в рукав. Так же, необходимо проверить регулировку дозатора абразива.

5.3.5. Изношено абразивоструйное сопло. В случае износа абразивного сопла его диаметр увеличивается и происходит увеличение расхода сжатого воздуха и снижение давления обработки. Замените сопло.

5.3.6. Изношен или перегнут абразивоструйный рукав. Проверьте рукав на целостность и отсутствие перегибов. В случае повреждения – замените.

5.3.7. Сырой абразив. Влажный абразивный материал плохо или совсем не поступает в абразивоструйный рукав. Замените абразивный материал пригодным для работы. Сырой абразив можно просушить и вновь использовать в работе.

5.4. Слеживание абразивного материала (комки, спекание)

5.4.1. Влажный абразивный материал. Абразив может увлажняться из-за попадания частиц влаги из воздушной магистрали. Проверьте исправность фильтра-влагомаслоотделителя. В случае наличия значительного количества влаги в воздушной магистрали, фильтр-влагомаслоотделитель может не справляться с количеством поступающей влаги. Возможно, потребуется установка дополнительного влагоотделяющего устройства.

5.4.2. Загрязнение абразивного материала маслом и другими техническими жидкостями. Детали, загружаемые в камеру, должны быть сухими и чистыми. Заменить абразивный материал пригодным для работы.

5.4.3. Абсорбция: некоторые абразивные материалы поглощают влагу из воздуха. Особенно, это относится к мелкому абразиву. Заменить абразивный материал пригодным для работы. Когда камера не используется, абразив следует хранить в герметичной таре.

5.5. Не поступает абразив и воздух из сопла

5.5.1. Двери не закрыты или вышли из строя концевые выключатели. Двери камеры оборудованы концевыми выключателями. В случае неплотного закрытия двери хотя бы одной из дверей, концевой выключатель блокирует включение клапана электромагнитного подачи сжатого воздуха в пистолет. Если двери закрыты, то необходимо проверить работоспособность концевых выключателей.

5.5.2. Неисправен клапан пневматический электромагнитный. Проверьте работоспособность клапана пневматического. Устраните неисправность.

5.5.3. Неисправны линии подачи сжатого воздуха или линии подачи абразивного материала. Проверьте исправность всех линий. Устраните неисправность.

5.5.4. Неисправна педаль электрическая. Проверьте работоспособность педали электрической. Устраните неисправность или замените педаль.

5.5.5. Давление на фильтре-регуляторе установлено слишком низкое. Проверьте давление по манометру и установите его в соответствии с технологическим процессом.

5.5.6. Отсутствует сжатый воздух в линии. Проверьте поступление сжатого воздуха.

Инд. № подл.	Подп. и дата
Взам. инд. №	Инд. № выдл.
Подп. и дата	
Инд. № подл.	

Изм.	Лист	№ докум.	Подп.	Дата
------	------	----------	-------	------

ТУРВ.443131.002 РЭ

Лист

22

5.5.7. Сопло забито. Вероятно, причиной послужило использование сырого или имеющего посторонние примеси абразивного материала. Необходимо прочистить сопло, проверить его целостность и заменить абразивный материал. Сырой или имеющий примеси абразив допустимо просушить, просеять и использовать повторно.

5.6. Абразив плохо поступает в абразивоструйный рукав

5.6.1. Расход и давление сжатого воздуха слишком мало. См. раздел 2.2.3

5.6.2. Абразивоструйное сопло изношено. См. раздел 4.2.

5.7. Рукав пескоструйный закупорен абразивом

5.7.1. Закупорка рукава обычно происходит по причине чрезмерного обогащения смеси абразивом. Отрегулируйте смесь согласно разделу 3.3.2.

5.7.2. Влажный абразивный материал. Смотрите разделы 3.3.2 и 5.4.1.

5.8. Пульсация абразива

5.8.1. Воздушно-абразивная смесь чрезмерно обогащена абразивом. Увеличьте расход воздуха. Смотрите раздел 3.3.2.

5.9. Утечка пыли из фильтра

5.9.1. Поврежден или некорректно установлен картридж ФВУ. Убедитесь, что картридж установлен верно. В случае повреждения картриджа, замените его.

Инв. № подл.	Подп. и дата	Взам. инв. №	Инв. № вх/вкл.	Подп. и дата	Инв. № подл.	Подп. и дата	Изм.	Лист	№ докум.	Подп.	Дата	ТУРВ.443131.002 РЭ	Лист
													23
<i>Копировал</i>												<i>Формат А4</i>	

6. Замена деталей.

6.1. Герметизирующий конус-клапан и кольцо уплотнительное

6.1.1. Спецификация напорного абразивоструйного аппарата представлена в таблице 6.1.1. Аппарат абразивоструйный напорный показан на рисунке 6.1.1.

6.1.2. Для замены резинового конус-клапана, сперва необходимо открутить двенадцать болтов М12 (1) при помощи двух рожково-накидных ключей. Второй ключ необходим для предотвращения прокручивания гаек (2). Откручивать гайки необходимо придерживая корпус абразивоструйного напорного аппарата снизу во избежание его падения и последующего повреждения. Работу по замене клапана предпочтительно выполнять вдвоем, предварительно стравив давление с емкости и отсоединив шланги.

Затем, необходимо снять фланец (3) и резиновую прокладку (4). Проверить прокладку на наличие повреждений и чрезмерной деформации. Заменить прокладку при наличии вышеупомянутых дефектов.

Извлечь из корпуса аппарата шток (6) вместе с резиновым клапаном (5). Выкрутить резиновый клапан, заменить его ремонтным. Собрать абразивоструйный аппарат в обратной последовательности, соблюдая технику безопасности.

После установки проверить аппарат на наличие утечек воздуха.

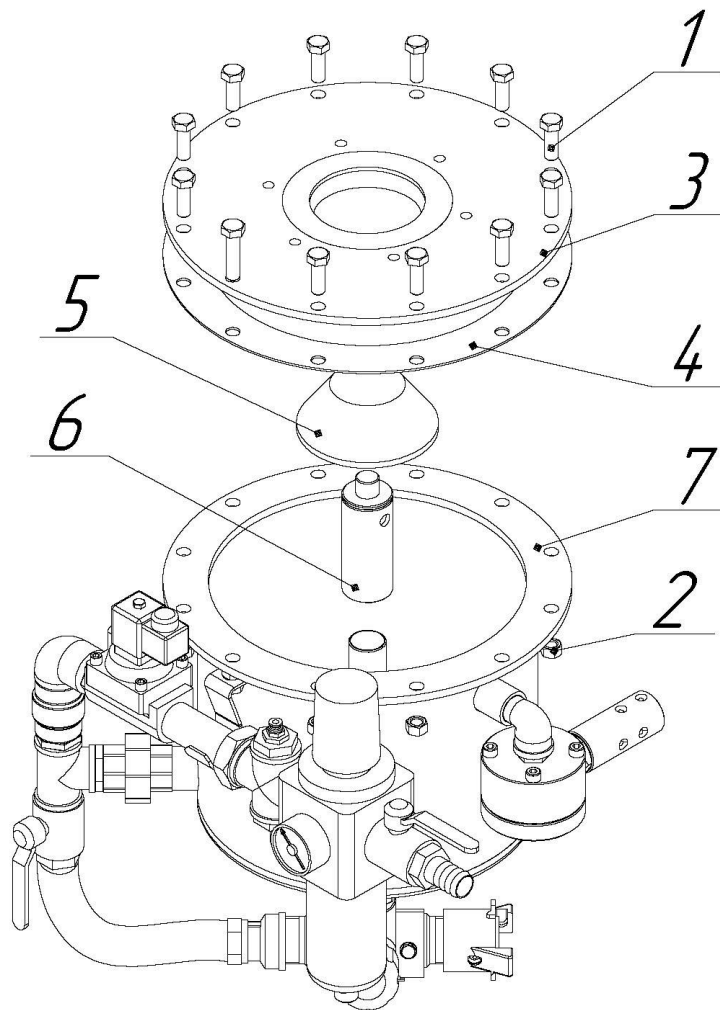


Рисунок 6.1.1 – Аппарат абразивоструйный напорный

Инв. № подл.	Подп. и дата
Взам. инв. №	Инв. № вх. докл.
Подп. и дата	
Инв. № подл.	

Изм.	Лист	№ докум.	Подп.	Дата
------	------	----------	-------	------

ТУРВ.443131.002 РЭ

Лист

24

Таблица 6.1.1 – Спецификация аппарата абразивоструйного напорного

№ поз.	Артикул	Наименование	Кол-во
1	10501022	Болт М12	12
2	10501029	Гайка М12	12
3	10501023	Фланец	1
4	10501024	Прокладка	1
5	10501026	Клапан	1
6	10501027	Шток	1
7	10501028	Корпус	1

6.2. Камера абразивоструйная

6.2.1. Спецификация камеры абразивоструйной напорного типа представлена в таблице

6.2.1. Разнесенный вид камеры абразивоструйной напорного типа показан на рисунке 6.2.1.

6.2.2 Схема электрическая принципиальная представлена в приложении А.

Таблица 6.2.1 – Спецификация камеры абразивоструйной

№ поз.	Артикул	Наименование	Кол-во
-	10501000	Камера абразивоструйная NowAG напорного типа А-80Р	-
-	10502000	Камера абразивоструйная NowAG напорного типа А-100Р	-
-	10503000	Камера абразивоструйная NowAG напорного типа А-120Р	-
-	10504000	Камера абразивоструйная NowAG напорного типа А-140Р	-
-	10505000	Камера абразивоструйная NowAG напорного типа А-80РФ с фильтром	-
-	10506000	Камера абразивоструйная NowAG напорного типа А-100РФ с фильтром	-
-	10507000	Камера абразивоструйная NowAG напорного типа А-120РФ с фильтром	-
-	10508000	Камера абразивоструйная NowAG напорного типа А-140РФ с фильтром	-
1	10101001	Настил решетчатый А-80S	1
	10102001	Настил решетчатый А-100S	1
	10103001	Настил решетчатый А-120S	1
	10104001	Настил решетчатый А-140S	1
2	10101002	Дверь правая А-80S	1
	10102002	Дверь правая А-100S	1
	10103002	Дверь правая А-120S	1
	10104002	Дверь правая А-140S	1
3	10101003	Дверь левая А-80S	1
	10102003	Дверь левая А-100S	1
	10103003	Дверь левая А-120S	1
	10104003	Дверь левая А-140S	1
4	10101004	Шибер	2
5	10101005	Облицовка А-80S	2
	10102005	Облицовка А-100S	2
	10103005	Облицовка А-120S	2
	10104005	Облицовка А-140S	2

Инв. № подл. Подп. и дата
 Взам. инв. № Инв. № докл.
 Подп. и дата

Изм.	Лист	№ докум.	Подп.	Дата
------	------	----------	-------	------

ТУРВ.443131.002 РЗ

Лист

25

Продолжение таблицы 6.2.1.

6	10101006	Ручка-защелка	2
7	10101007	Болт	8
8	10101008	Винт	16
9	10101009	Болт А-80S	26
		Болт А-100S	36
		Болт А-120S	36
		Болт А-140S	40
10	10101010	Шайба А-80S	26
		Шайба А-100S	36
		Шайба А-120S	36
		Шайба А-140S	40
11	10101011	Планка нижняя А-80S	4
	10102011	Планка нижняя А-100S	4
	10103011	Планка нижняя А-120S	4
	10104011	Планка нижняя А-140S	4
12	10101012	Планка верхняя	2
13	10101013	Штора двери проходной верхняя	2
14	10101014	Штора двери проходной нижняя	2
15	10101015	Педаль	1
16	10101016	Сальник	3
17	10101017	Шкаф силовой	1
18	10101018	Индикатор	1
19	10101019	Розетка встраиваемая	1
20	10101020	Вилка переносная	1
21	10101021	Перчатки 800/200	1
22	10101022	Хомут	2
23	10101023	Крышка	1
24	10101024	Защелка, крючок (комплект)	2
25	10101025	Винт	8
26	10101026	Прожектор	2
27	10101027	Уплотнение блока освещения	2
28	10101028	Стекло силикатное блока освещения	1
29	10101029	Стекло защитное блока освещения	1
30	10101030	Сетка защитная блока освещения	1
31	10101031	Выключатель концевой	2
32	10101032	Рамка окна смотрового	1
33	10101033	Ручка пятилепестковая	2
34	10101034	Уплотнение окна смотрового	2
35	10101035	Стекло силикатное окна смотрового	1
36	10101036	Стекло защитное окна смотрового	1
37	10101037	Сетка защитная окна смотрового	1
38	10101038	Винт	4
39	10101039	Пистолет обдувочный	1
40	10501001	Дозатор	1
41	10501002	Сцепление CFT-1	1
42	10501003	Сцепление CQP-3/4	1
43	10501004	Муфта переходная G1 - G1/4	1
44	10501005	Штуцер комбинированный с наружной резьбой	3
45	10501006	Соплодержатель	1

Инв. № подл.	Подп. и дата
Взам. инв. №	Инв. № дубл.
Подп. и дата	
Инв. № подл.	

Изм.	Лист	№ докум.	Подп.	Дата
------	------	----------	-------	------

ТУРВ.443131.002 РЗ

Лист

26

Окончание таблицы 6.2.1.

46	10201002	Сопло струйное Ø6	1
	10202002	Сопло струйное Ø8	1
	10203002	Сопло струйное Ø10	1
47	10201003	Гайка	1
48	10101042	Втулка электротехническая	2
49	10101043	Втулка электротехническая	1
50	10501007	Пневмораспределитель РЭПВ-32	1
51	10101044	Фильтр-регулятор	1
52	10501008	Кран шаровой Ду25	2
53	10101040	Ниппель Ду 25	4
54	10501009	Крест четырехзаходный	1
55	10501010	Футорка G1 – G1/2 нар-вн	2
56	10501011	Футорка G1/2 – G1/4 нар-вн	1
57	10101051	Пневмофитинг	5
58	10101048	Штуцер G1/2 под шланг	2
59	10501012	Колено с двойным раструбом G1 вн-нар	1
60	10101052	Клапан электромагнитный	1
61	10501013	Труба	1
62	10501014	Гайка	1
63	10101058	Балка подвесная А-80S	1
	10102058	Балка подвесная А-100S	1
	10103058	Балка подвесная А-120S	1
	10104058	Балка подвесная А-140S	1
64	10501015	Винт М8	4
65	10501016	Угол 90 G3/4 вн-нар	1
66	10501017	Ниппель G3/4	1
67	10501018	Корпус	1
68	10501019	Диафрагма	1
69	10501020	Пластина	1
70	10501021	Крышка	1
71	10501022	Болт М12	12
72	10501023	Фланец	1
73	10501024	Прокладка	1
74	10501025	Кольцо	1
75	10501026	Клапан	1
76	10501027	Шток	1
77	10501028	Корпус	1
78	10501029	Гайка М12	12
79	10501030	Кронштейн	1
80	10501031	Рукав подачи абразива	1
81	10101053	Рукав педали	1
82	10501032	Гайка соединительная G1	1
83	10501033	Тройник нар-вн G1/4	1
84	10101059	Клапан сбросной	1

Инв. № подл. Подп. и дата

Взам. инв. № Инв. № дубл. Подп. и дата

Инв. № подл. Подп. и дата

Изм.	Лист	№ докум.	Подп.	Дата

ТУРВ.443131.002 РЭ

Лист

27

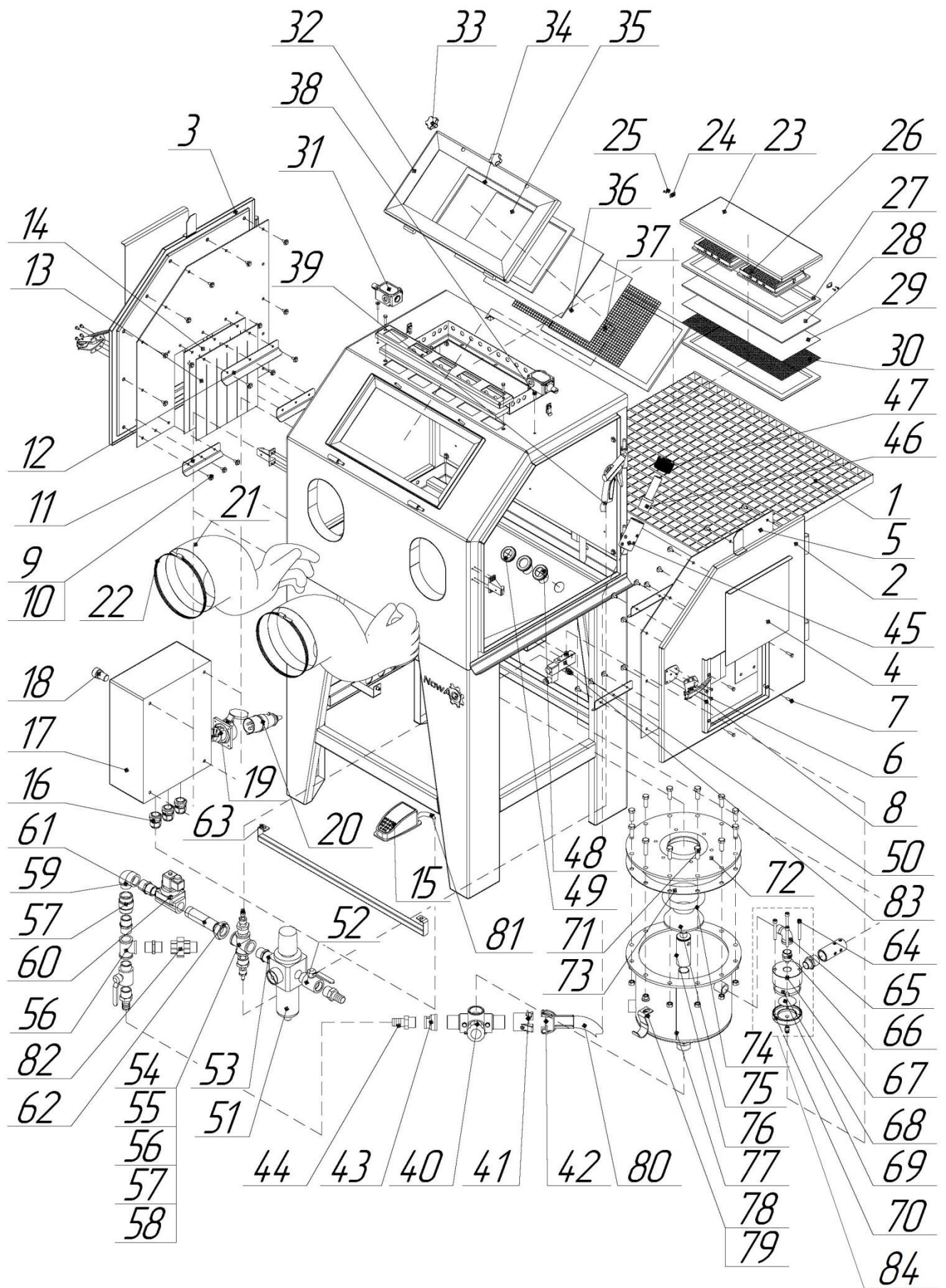


Рисунок 6.2.1 – Камера абразивоструйная (разнесенный вид)

Инв. № подл.	Подп. и дата
Взам. инв. №	Инв. № вкл.
Подп. и дата	
Инв. № подл.	

Изм.	Лист	№ докум.	Подп.	Дата

ТУРВ.443131.002 РЗ

Разнесенная сборка клапана сбросного (поз. 84) представлена на рисунке 6.2.2.

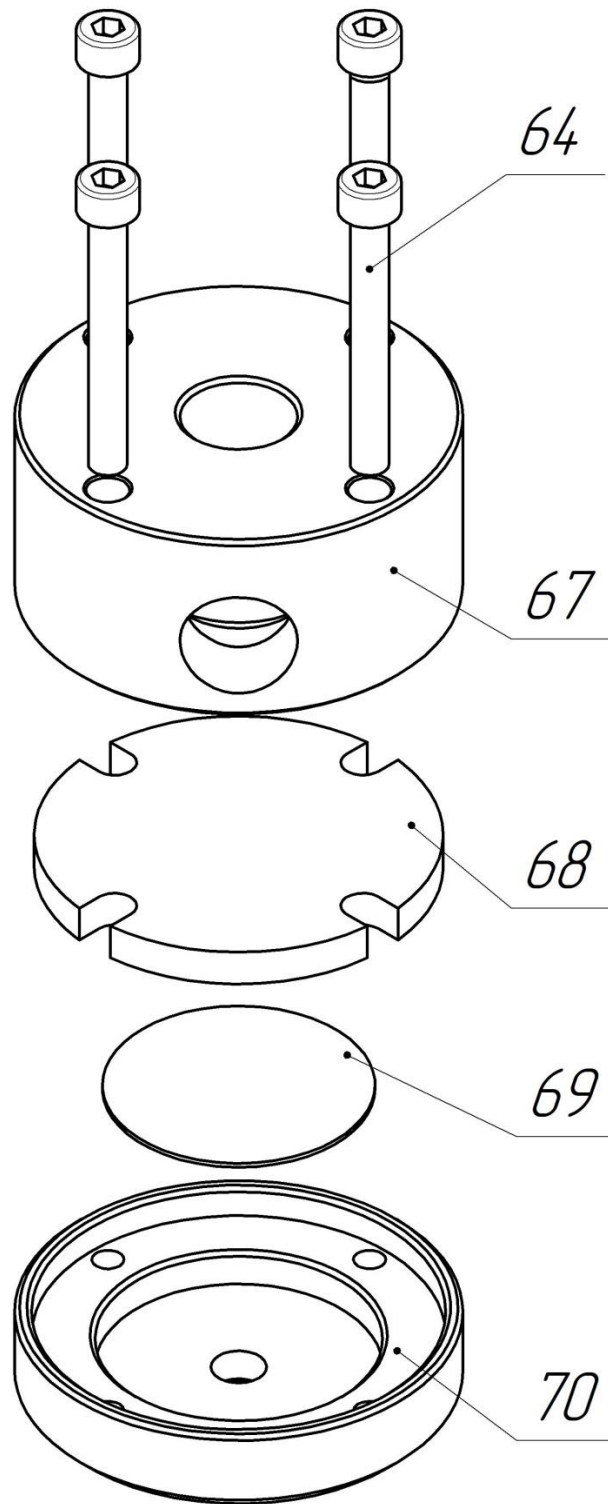


Рисунок 6.2.2 – Клапан сбросной (сборка разнесенная)

6.3.Фильтровентиляционная установка

6.3.1.Спецификация фильтровентиляционной установки представлена в таблице 6.3.1. Разнесенный вид ФВУ представлен на рисунке 6.3.1.

Инв. № подл.	Подп. и дата
Взам. инв. №	Инв. № вх/бл.
Подп. и дата	Подп. и дата

Изм.	Лист	№ докум.	Подп.	Дата
------	------	----------	-------	------

ТУРВ.443131.002 РЭ

Лист

29

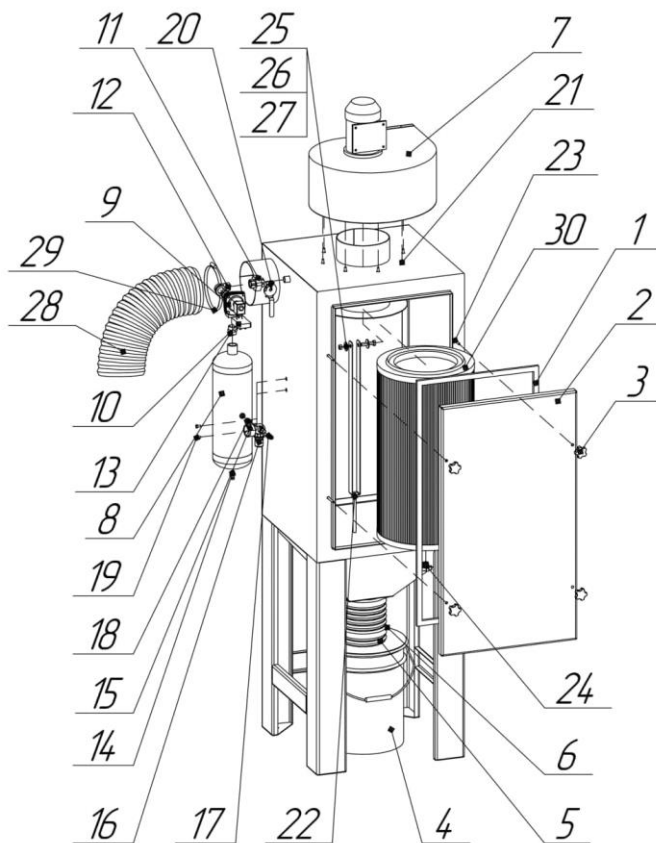


Рисунок 6.3.1 – ФВУ разнесенный вид

Таблица 6.3.1 – Спецификация ФВУ

№ поз.	Артикул	Наименование	Кол-во
-	10401000	ФВУ F-370	-
-	10402000	ФВУ F-550	-
-	10403000	ФВУ F-750	-
1	10401001	Уплотнение двери ФВУ F-370	1
	10402001	Уплотнение двери ФВУ F-550	1
	10403001	Уплотнение двери ФВУ F-750	1
2	10401002	Дверь ФВУ F-370	1
	10402002	Дверь ФВУ F-550	1
	10403002	Дверь ФВУ F-750	1
3	10401003	Ручка пятилепестковая	4
4	10401004	Пылесборник	1
5	10401005	Рукав пылесборника (170 мм)	1
6	10401006	Хомут	2
7	10401007	Вентилятор в комплекте с электромотором ФВУ F-370	1
	10402007	Вентилятор в комплекте с электромотором ФВУ F-550	1
	10403007	Вентилятор в комплекте с электромотором ФВУ F-750	1

Инв. № подл. Подп. и дата
 Взам. инв. № Инв. № вх. докл. Подп. и дата

Изм.	Лист	№ докум.	Подп.	Дата
------	------	----------	-------	------

ТУРВ.443131.002 РЗ

Окончание таблицы 6.3.1.

8	10401008	Ресивер	1
9	10401009	Клапан мембранный импульсный	1
10	10401010	Реле времени циклическое	1
11	10401011	Гайка соединительная	1
12	10401012	Угол	1
13	10401013	Ниппель	2
14	10401014	Клапан сливной	1
15	10401015	Манометр	1
16	10401016	Редуктор давления	1
17	10401017	Пневмофитинг	1
18	10401018	Ниппель	1
19	10401019	Болт	2
20	10401020	Гайка	1
21	10401021	Болт	8
22	10401022	Шпилька	1
23	10401023	Болт	4
24	10401024	Ручка пятилепестковая	1
25	10401025	Болт	1
26	10401026	Шайба	2
27	10401027	Гайка	1
28	10401028	Рукав всасывающий (2700 мм) (поставляется в комплекте с ФВУ)	1
29	10401029	Хомут (поставляется в комплекте с ФВУ)	2
30	10401030	Картридж ФВУ	1

Инв. № подл.	Подп. и дата
Взам. инв. №	Инв. № вкл.
Подп. и дата	Подп. и дата

Изм.	Лист	№ докум.	Подп.	Дата
------	------	----------	-------	------

ТУРВ.443131.002 РЭ

Лист

31

7. ПОГРУЗКА-РАЗГРУЗКА

7.1 Погрузка-разгрузка камеры пескоструйной

Для предотвращения опрокидывания и/или повреждения камеры во время погрузочно-разгрузочных работ необходимо руководствоваться схемами, представленными на рисунках 7.1 – 7.3.

Основные характеристики камеры и погрузчика представлены в таблице 7.1. Ширина поддона (А) должна быть примерно равна габаритной высоте камеры.

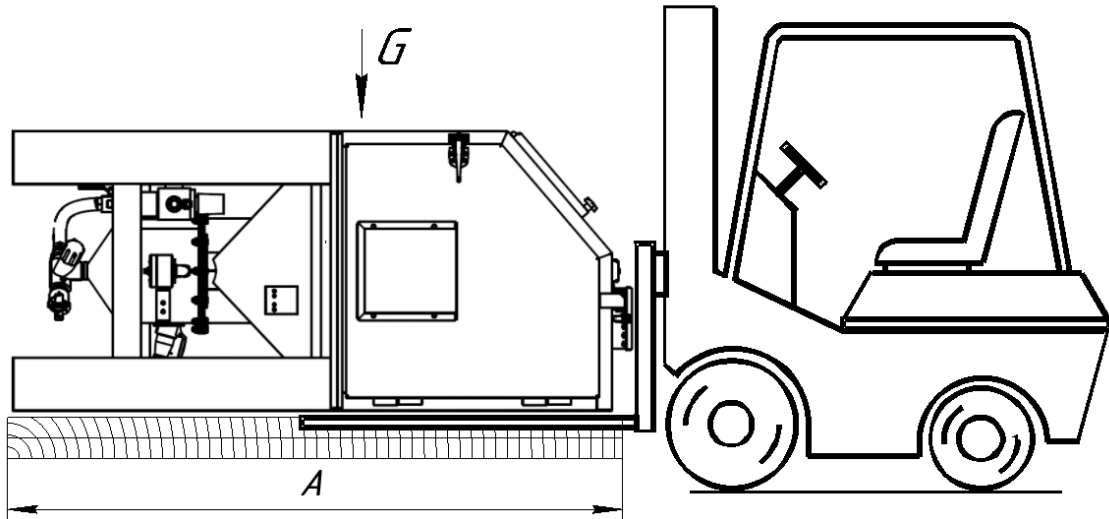


Рисунок 7.1 – Установка камеры на поддон

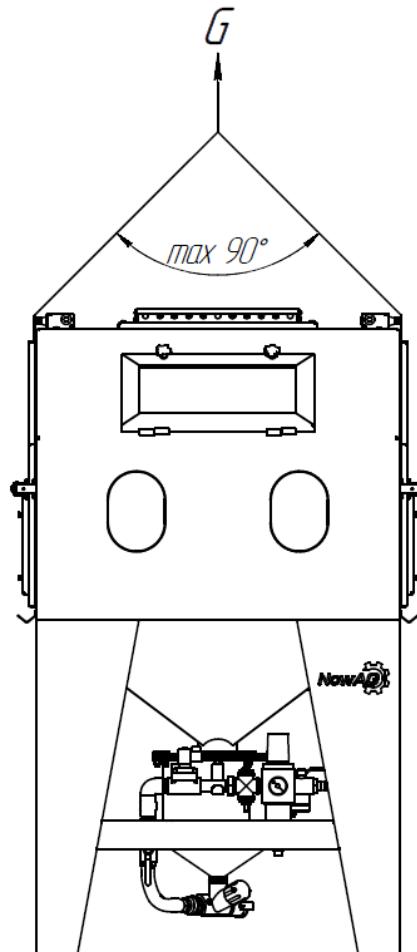


Рисунок 7.2 - Подъем и перемещение камеры при помощи строп

Инв. № подл.	Подп. и дата
Взам. инв. №	Инв. № вх/вкл.
Подп. и дата	

Изм.	Лист	№ докум.	Подп.	Дата
------	------	----------	-------	------

ТУРВ.443131.002 РЭ

Лист

32

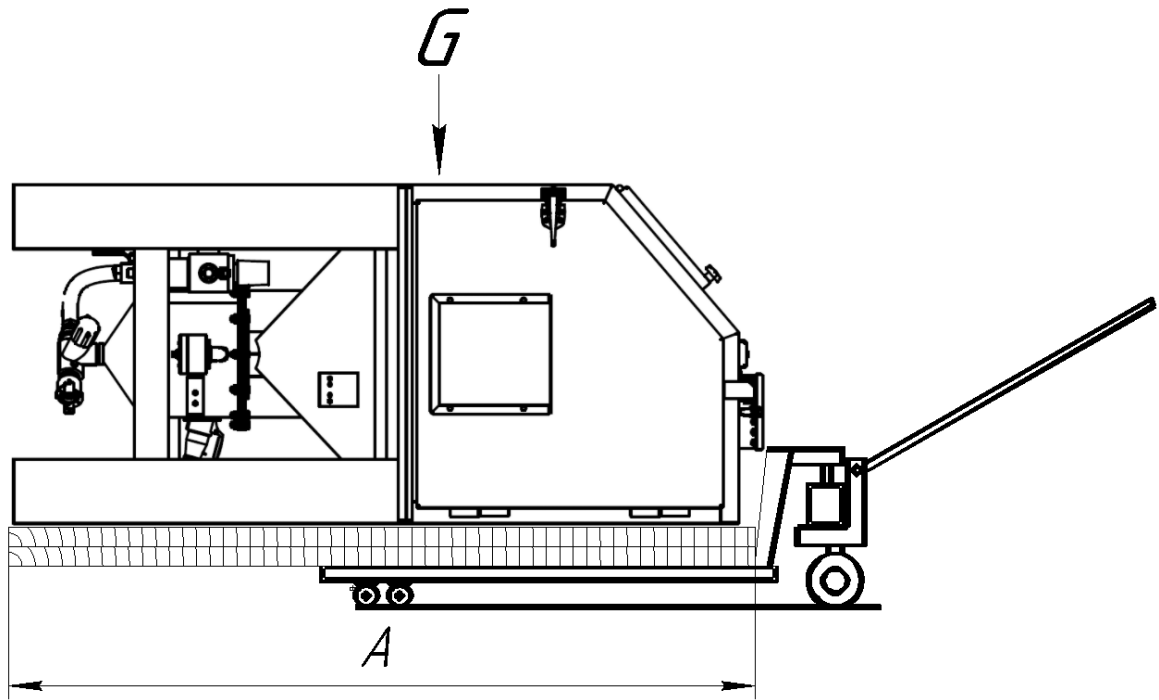


Рисунок 7.3 - Установка камеры на тележку гидравлическую

Таблица 7.1 - Основные характеристики камеры и погрузчика

Основные характеристики	
Масса камеры 80/100/120/140, кг	220/260/315/345
Габаритные размеры камеры ДхШхВ 80/100/120/140, мм	742×935×1635 / 845×1140×1790 / 1050×1340×1960 / 1050×1540×2040
Масса погрузчика, т	не менее 1,1

7.2 Погрузка-разгрузка ФВУ

Для предотвращения опрокидывания и/или повреждения ФВУ во время погрузочно-разгрузочных работ необходимо руководствоваться схемами, представленными на рисунках 7.4 – 7.6.

Основные характеристики ФВУ и погрузчика представлены в таблице 7.1. Ширина поддона (А) должна быть примерно равна габаритной высоте ФВУ.

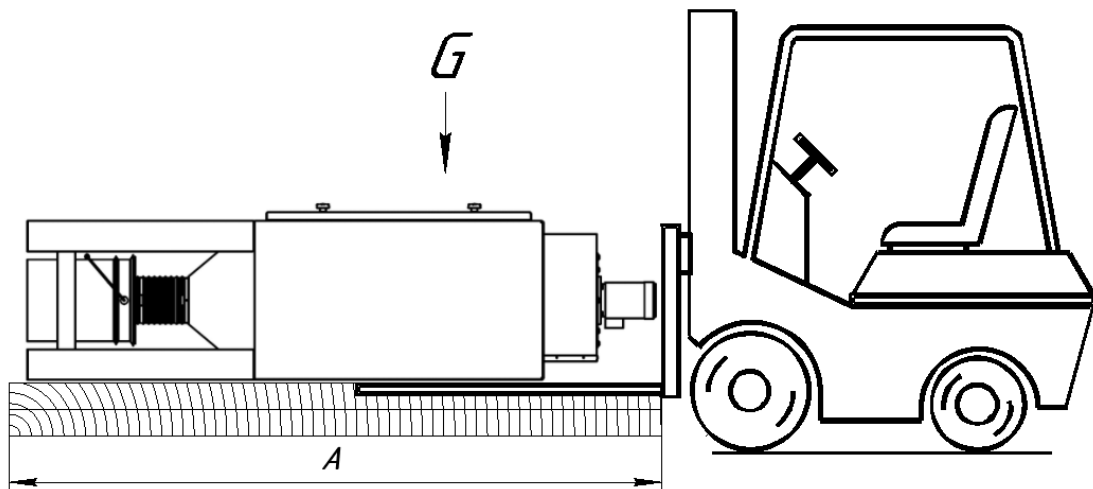


Рисунок 7.4 – Установка ФВУ на поддон

Инв. № подл. Подп. и дата. Взам. инв. №. Инв. № дубл. Подп. и дата.

Изм.	Лист	№ докум.	Подп.	Дата
------	------	----------	-------	------

ТУРВ.443131.002 РЗ

Лист

33

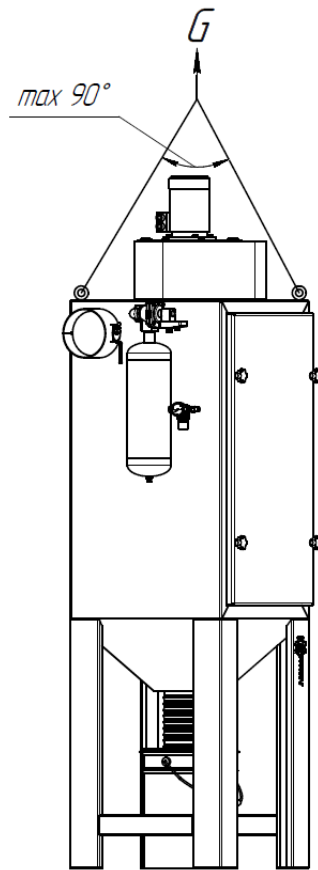


Рисунок 7.5 - Подъем и перемещение ФВУ при помощи строп

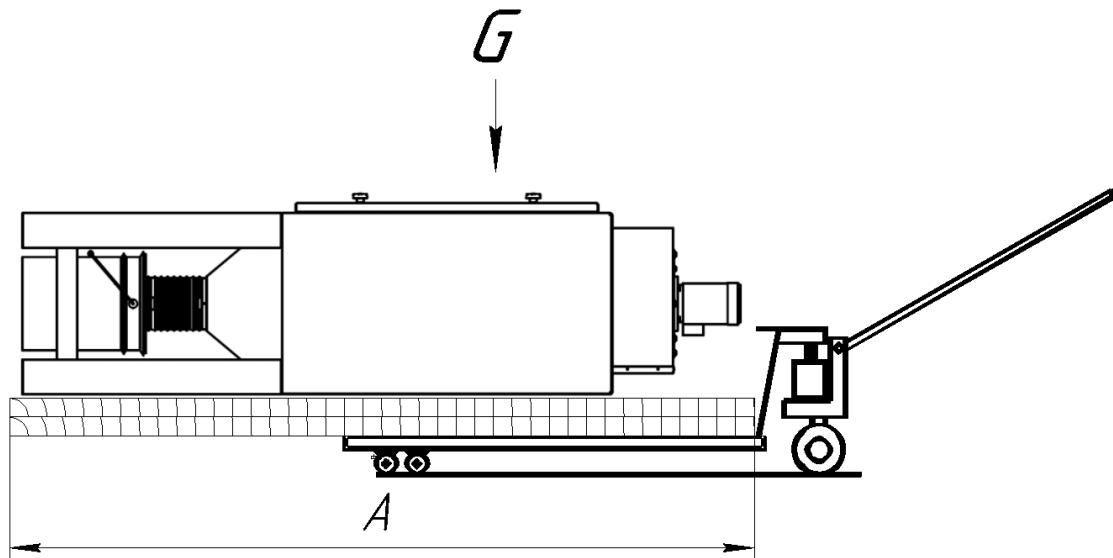


Рисунок 7.6 - Установка ФВУ на тележку гидравлическую

Таблица 7.2 - Основные характеристики камеры и погрузчика

Основные характеристики	
Масса ФВУ, кг	135
Габаритные размеры ФВУ ДхШхВ, мм	592×670×2115
Масса погрузчика, т	не менее 0,8

Подп. и дата
Инв. № выдл.
Взам. инв. №
Подп. и дата
Инв. № подл.

Изм.	Лист	№ докум.	Подп.	Дата
------	------	----------	-------	------

ТУРВ.443131.002 РЭ

Лист

34

8. ГАРАНТИИ ИЗГОТОВИТЕЛЯ

Гарантийный срок эксплуатации изделия – 12 месяцев с момента ввода оборудования в эксплуатацию, но не более 18 месяцев со дня отгрузки предприятием-изготовителем. Гарантийный срок на оборудование не распространяется на быстроизнашивающиеся детали, к которым относятся все те части оборудования, которые в процессе работы входят в прямой контакт с абразивом и очищаемыми изделиями. К таковым относятся:

- сопло струйное;
- сопло воздушное;
- соплодержатель;
- дозатор абразива;
- решетчатый настил;
- сетка защитная окна смотрового;
- сетка защитная блока освещения;
- стекло защитное окна смотрового;
- стекло защитное блока освещения;
- рукава подачи и отвода абразива;
- перчатки 800/200;
- внутренняя облицовка камеры.

Гарантия не включает в себя проведение пуско-наладочных работ, отработку технических приемов, проведение периодического обслуживания и ремонта.

Гарантийные обязательства не распространяются на входящие в комплект поставки расходные комплектующие.

Не подлежат гарантийному ремонту изделия с дефектами, возникшими в следствие:

- механических повреждений;
- несоблюдения условий эксплуатации или ошибочных действий потребителя;
- стихийных бедствий (молния, пожар, наводнение и т.п.), а также других причин, возникновение которых не зависит от продавца или потребителя;
- попадания внутрь изделия посторонних предметов и жидкостей;
- ремонта или внесения конструктивных изменений без согласования с изготовителем;
- использования изделия в режимах, не предусмотренных настоящим паспортом;
- отклонений питающих сетей от Государственных Технических Стандартов.

Настоящая гарантия не ущемляет законных прав потребителя, предоставленных ему действующим законодательством.

Гарантийные обязательства вступают в силу при соблюдении действующих условий:

- обязательное предъявление потребителем изделия, все реквизиты которого соответствуют разделу «Свидетельство о приемке»;
- настоящего паспорта с отметками о приемке и датой выпуска;
- предоставление сведений о продолжительности эксплуатации, о внешних признаках отказа, о режиме работы перед отказом, об условиях эксплуатации.

Инв. № подл.	Подп. и дата	Инв. № вкл.	Взам. инв. №	Подп. и дата	Изм.	Лист	№ докум.	Подп.	Дата	ТУРВ.443131.002 РЭ	Лист
											35
Копировал										Формат А4	

9. СВИДЕТЕЛЬСТВО О ПРИЕМКЕ

Камера абразивоструйная NowAG напорного типа серии "А" соответствует техническим условиям ТУРВ.443131.001 ТУ и признана годной к эксплуатации.

Модель камеры _____
Заводской номер изделия _____
Дата изготовления _____
Приемку произвел _____
(подпись)

Модель ФВУ _____
Заводской номер изделия _____
Дата изготовления _____
Приемку произвел _____
(подпись)

М.П.

Изготовитель: ООО «Вектор»

Адрес: 173003, Новгородская обл., Великий Новгород, Великая ул, дом 18

Тел. (812) 458-46-52, Web: www.vectorpart.ru, e-mail: mail@vectorpart.ru

Инв. № подл.	Подп. и дата	Взам. инв. №	Инв. № вх/дл.	Подп. и дата	ТУРВ.443131.002 РЭ	Лист
						36
Изм.	Лист	№ докум.	Подп.	Дата		

ПРИЛОЖЕНИЕ А ОБЯЗАТЕЛЬНОЕ

Схема электрическая принципиальная оборудования представлена на картинке А1. Спецификация оборудования приведена в таблице А1.

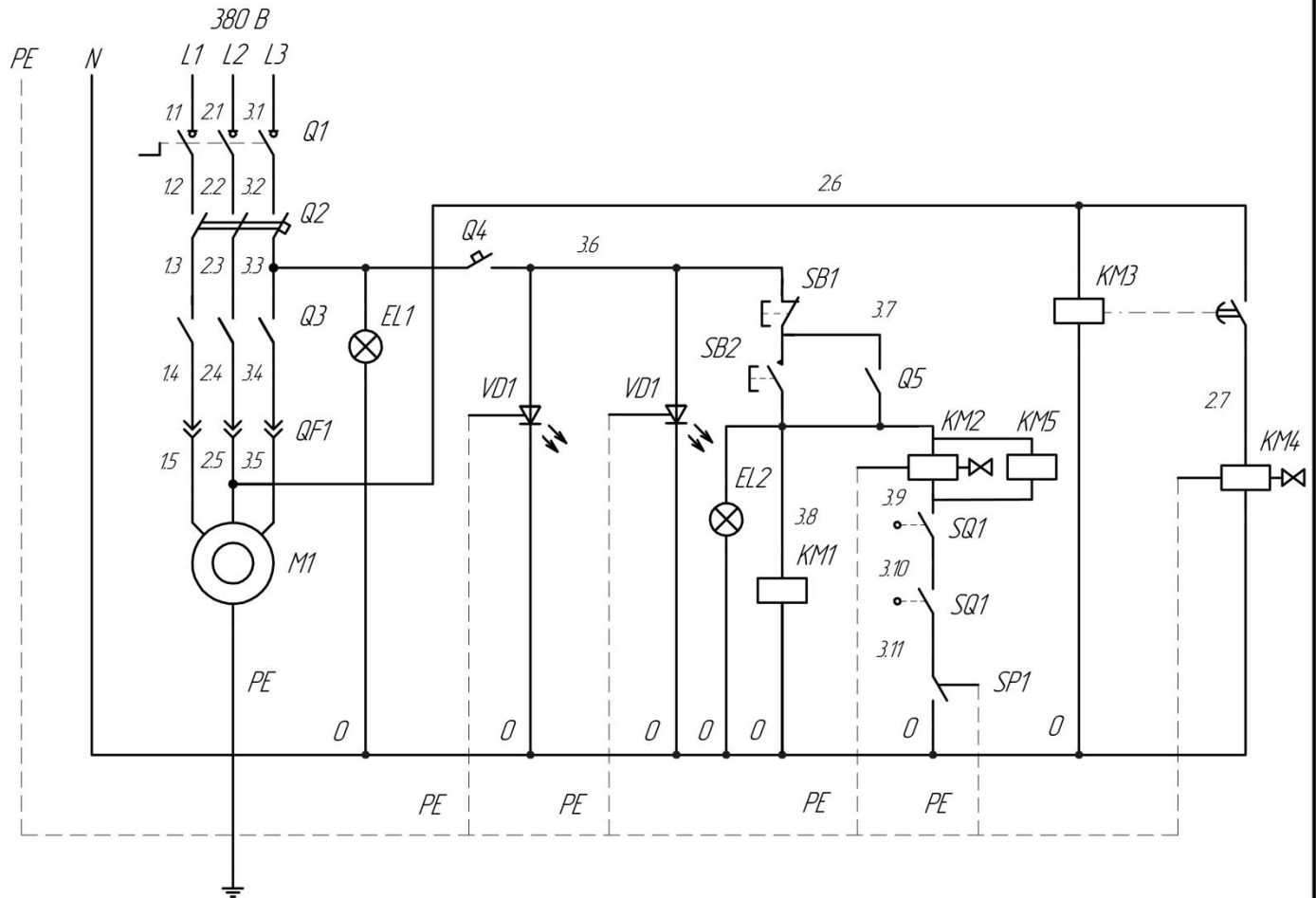


Рисунок А1 – Схема электрическая принципиальная

Таблица А1 – Спецификация электрооборудования

№ поз.	Обозначение	Наименование	Кол-во
Q1	Выключатель трехфазный	ПКП10-10/0, 230-400В, 10А	1
Q2	Выключатель трехфазный автоматический	IEK, ВА 47-29 230/400V, 10А	1
Q3	Пускатель магнитный	КМИ-11210, 230В, 12А	1
Q4	Выключатель автоматический	IEK, С10, ВА 47-29, 400В, 10А	1
Q5	Контакт пускателя	КМИ-11210, 230В, 12А	1
EL1	Лампа сигнальная «Сеть»	AD22DS, 220В	1
EL2	Сигнальная лампа включения фильтро-вытяжной установки	IEK APBB-22N, 230В	1
VD1	Прожектор светодиодный	IEK СДО-07-50, 230В	2
SB1	Кнопка СТОП	IEK APBB-22N, 230В	1
SB2	Кнопка ПУСК	IEK APBB-22N, 230В	1
SQ1	Выключатель концевой	ВПК 2112 БУ2 690В-440, 10А	2
KM1	Катушка пускателя	КМИ-11210, 230В, 12А	1
KM2	Катушка клапана пистолета	«Росма» СК-11-25, 220В, 14Вт	1

Инв. № подл.	Подп. и дата
Взам. инв. №	Инв. № докл.
Подп. и дата	
Инв. № подл.	

Изм.	Лист	№ докум.	Подп.	Дата
------	------	----------	-------	------

ТУРВ.443131.002 РЗ

Лист

37

Окончание таблицы А1

KM3	Реле времени	РВК 234, 24-240В, АС/DC	1
KM4	Катушка клапана продувки фильтра	«Росма» СК-11-25, 220В, 14Вт	1
SP1	Контакт педали	PEDAL SWITCH мод: AFS-3	1
M1	Двигатель вентилятора	АИР 63В2, 220/380В, 2790об/мин, 0,75 кВт	1
QF1	Разъем. Розетка стационарная, вилка	ССИ-114, 380В, 16А ССИ-014, 380В, 16А	1
KM5	Клапан сброса давления	АС 220V, 6.0 Ва	1

Инв. № подл.	Подп. и дата
Взам. инв. №	Инв. № вх/вл.
Подп. и дата	

Изм.	Лист	№ докум.	Подп.	Дата

ТУРВ.443131.002 РЭ

Лист

38